




Телефоны: Телефоны: 8 800 201-81-31 / +7 (925) 198-98-34

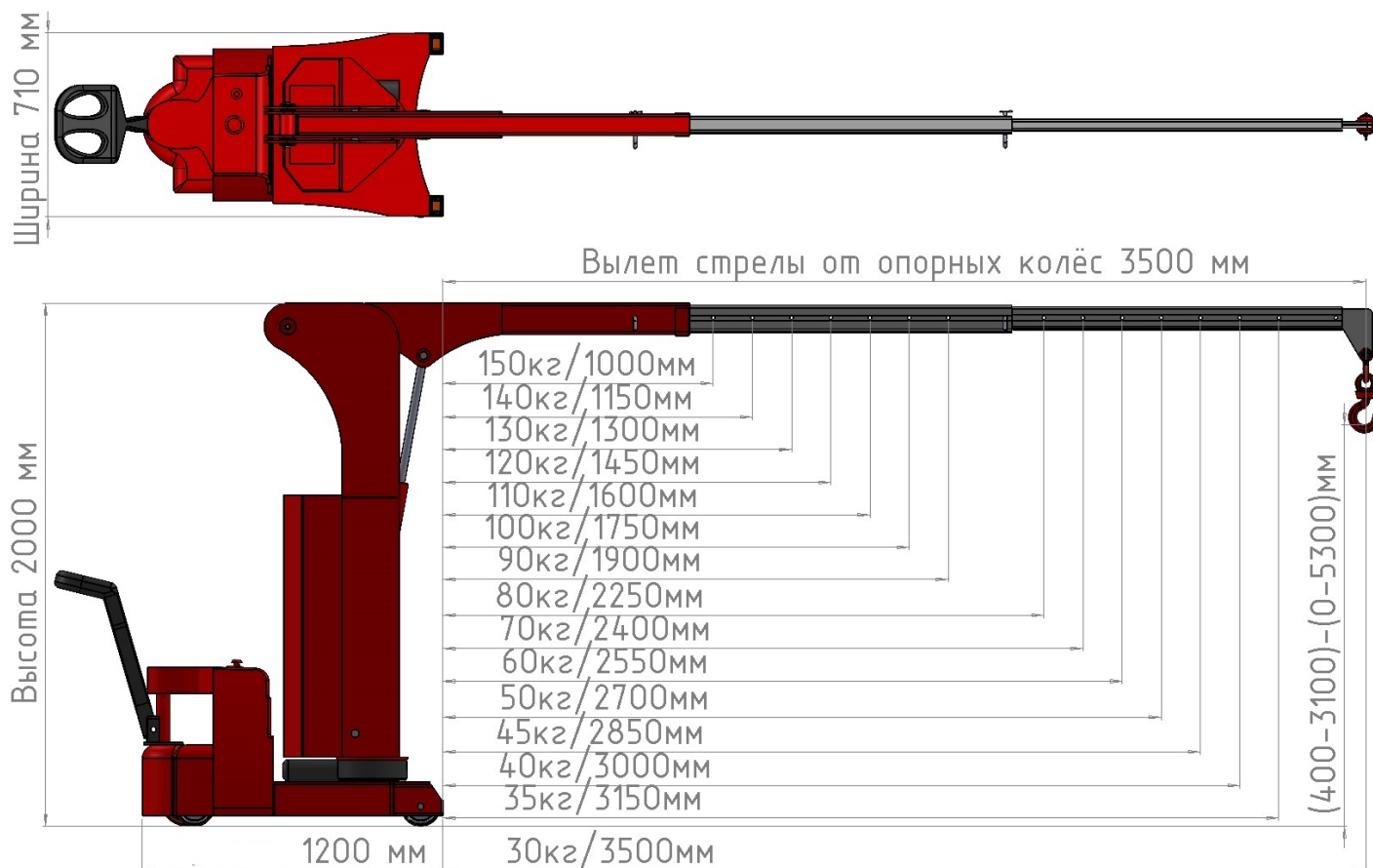
## Базовое коммерческое предложение!

|   |   |
|---|---|
|  <p><a href="#">Посмотреть видео работы крана</a></p>    | Модель: Мини-кран ИНД ППР Э-150 (поворотная стрела на 360°)   |
|   | Серия: Самоходный электрогидравлический Мини-кран ИНД ППР Э   |
|   | Производитель: Россия  |
| <p><b>Стоимость крана (1шт.) 1 000 000-00 руб. <b>Без НДС</b></b><br/> <b>Стоимость крана (1шт.) 1 300 000-00 руб. <b>С НДС</b></b><br/> <b>Приобрести возможно как с НДС, так и без НДС.</b><br/> <b>Взаиморасчёт 60% предоплата, 40% перед отгрузкой.</b><br/> <b>Срок производства до 10 недель.</b><br/> <b>Кран поставляется в полной комплектации</b><br/> <b>(Кран, АКБ, Зарядное устройство).</b><br/> <b>Все гидравлические ёмкости заправлены, узлы и агрегаты</b><br/> <b>проверены и готовы к эксплуатации.</b><br/> <b>Доставка: В пределах 150км и Терминал ТК БЕСПЛАТНО.</b><br/> <b>Гарантия 24 месяца.</b></p> |   |

| Модель: Мини-крана  |    | ИНД ППР Э-150         |
|---|----|-----------------------|
| Грузоподъемность крана: стрела убрана/выдвинута                           | кг | 150/30                |
| Стрела в убранном/выдвинутом состоянии (в горизонте)                      | мм | 1000-3500             |
| Диапазон высоты крюка стрела убрана/выдвинута                             | мм | (400-3100) - (0-5300) |
| <b>Автоматизированный поворот стрелы совместно с противовесом на 360°</b> |    |                       |
| Длина шасси   | мм | 1200                  |
| Ширина шасси  | мм | 710                   |
| Габаритная высота   | мм | 2000                  |
| Тяговая АКБ 2x12в технология исполнения AGM/GEL                           | Ah | 75*                   |
| Зарядное устройство высокочастотное (сеть 220в)                           | Ah | 10*                   |
| Колеса опорное передние - полиуретан                                      | мм | 2x200*                |
| Колесо ведущее с электромагнитным тормозом                                | мм | 1x230*                |
| <b>Гидравлическая станция 24в 0.8 кВт*</b>                                |    |                       |
| <b>Электротягач перемещения 24в 0.7 кВт*</b>                              |    |                       |
| Дорожный просвет  | мм | 50                    |
| Собственный вес   | кг | 800*                  |

\*Параметр может изменяться без ухудшения характеристик.

Телефоны: Телефоны: 8 800 201-81-31 / +7 (925) 198-98-34



Производитель оставляет за собой право внесения изменений в конструкцию.

С наилучшими пожеланиями, ООО «ПТК «МЕХАТРОНИКА».